

NOTICE DE MONTAGE POUR :

FU10191 - FU10191BG - / FU10019 -FU10019WHT -
FU10019GRY Table / FU10019 - FU10019WHT -
FU10019GRY / FU10190- FU10190WHT / FU10192 - FU10192BG/ FU6668/FU6668WHT/
FU6668GRY / FU10193/FU10193BG / FU10194/FU10194WHT

* Ne pas serrer toutes les vis avant l'assemblage complète

Félicitations pour votre achat de votre mobilier Hectare!

Avant le montage, veuillez vérifier les pièces. Toute pièce qui semble endommagée doit être soigneusement vérifiée afin de déterminer si elle peut être assemblée correctement et remplit sa fonction. Veuillez contacter notre service clientèle au 0118 9035210 pour nous informer de tout défaut ou pièce endommagée et demander l'envoi d'un produit de remplacement. Des preuves photographiques peuvent être nécessaires.

Soins et entretien

- Pour nettoyer et entretenir les meubles, utilisez un chiffon humide associé à un nettoyant pour vitre ou à de l'eau savonneuse.
- Protégez votre meuble de la chaleur excessive, des éclaboussures et du soleil.
- Assurez-vous que toutes les pièces sont assemblées avant de serrer chaque fixation. Détacher et resserrer si nécessaire.
- Avant de nettoyer la table, appliquez une petite quantité de la solution de nettoyage sur une zone isolée du verre trempé.
- Si des dommages ou une décoloration apparaissent, n'utilisez pas la solution de nettoyage.
- Si vous utilisez un parasol, veuillez vous assurer qu'une base de parasol est utilisée à tout moment.

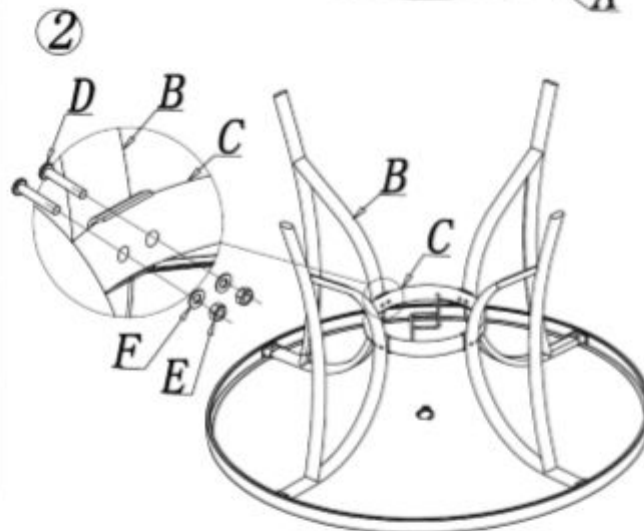
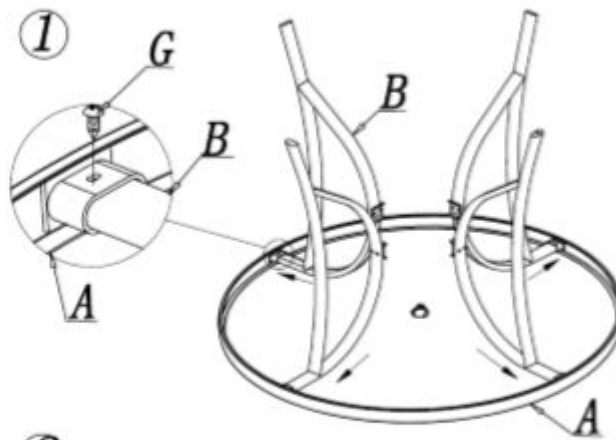
▲ Avertissements










- Ne traînez jamais de meubles lorsque vous les déplacez, soulevez-les toujours.
- Veuillez noter que les surfaces en verre trempé offrent un haut niveau de sécurité.
- En cas de bris, le verre s'effrite en petits fragments.
- Les meubles peuvent être dangereux s'ils sont mal installés.
- L'assemblage doit être effectué par une personne compétente.
- Aucune responsabilité ne sera acceptée pour les dommages ou blessures causés par des meubles mal installés ou mal assemblés.
- Si le verre est écaillé ou brisé, arrêtez d'utiliser le produit et consultez le fabricant ou le fournisseur.
- Ne placez pas d'objets très chauds ou très froids sur les surfaces en verre sans l'utilisation de tapis de table / sous-verres appropriés.
- Ne vous asseyez pas et ne restez pas debout sur les surfaces en verre.
- Ne frappez pas le verre avec des objets durs ou pointus.
- Lorsque vous nettoyez les panneaux en verre, utilisez un chiffon humide avec du liquide vaisselle ou du savon doux si nécessaire; n'utilisez pas de lessive en poudre ni aucune autre substance contenant des abrasifs, ces substances rayant le verre.

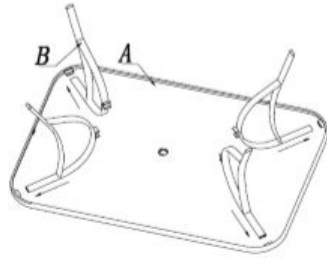
VEUILLEZ CONSERVER CES INSTRUCTIONS POUR CONSULTATION FUTURE

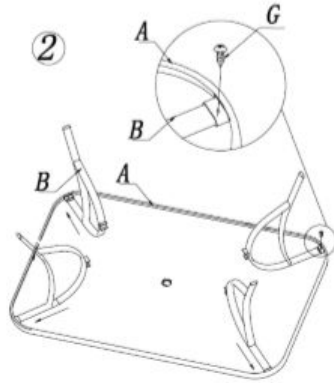


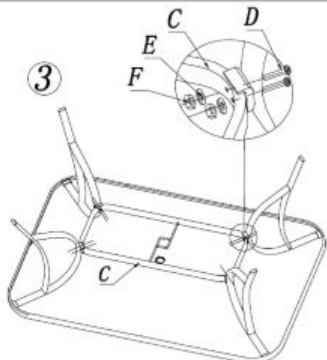
A		1
B		4
C		1
D		8
E		8
F		8
G		4
H		1
I		1

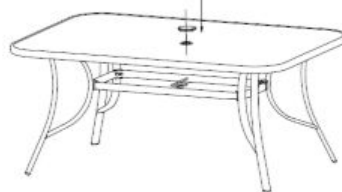









A		1
B		4
C		1
D		8
E		8
F		8
G		4
H		1
I		1

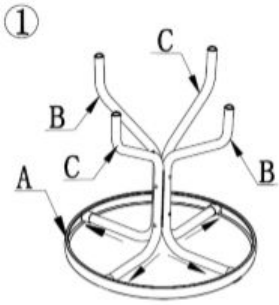
① 

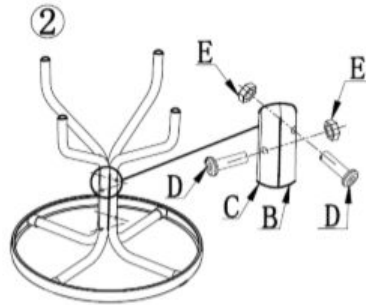
② 


③ 

④ 










A		1
B		2
C		2
D		4
E		4
F		1
G		1










① 

② 

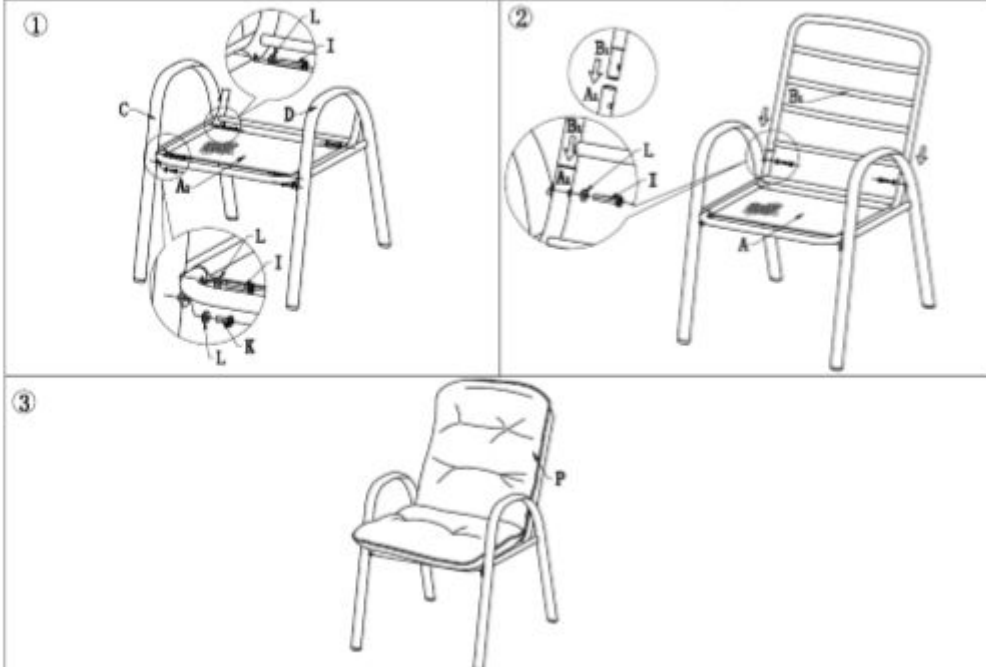
③ 

Parts and Hardware List

A		1	A ₁		2
B		1	B ₁		2
C					3
D					3
E					1
F					4
G					1

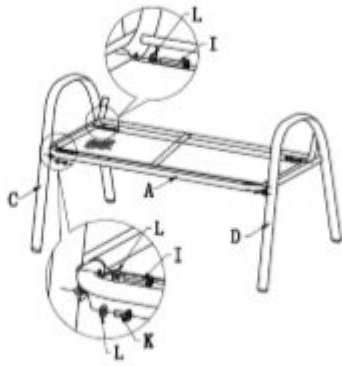
H		M4x20	4
I		M4x32	18
J		M4x30	4
K		M4x15	6
L		ø12x16 (ø4)	32
M		M4	8
N			2
O			1
P			4

Don't tight all screws before assemble completely

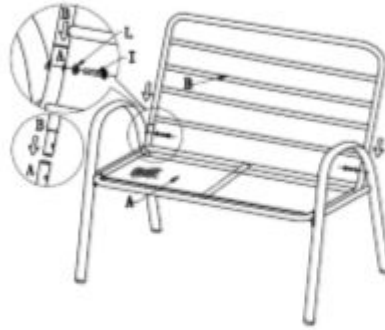


Don't tight all screws before assemble completely

④



⑤

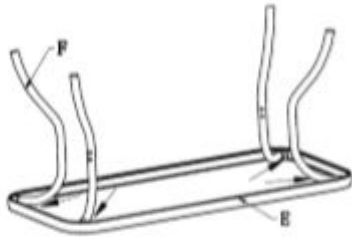


⑥

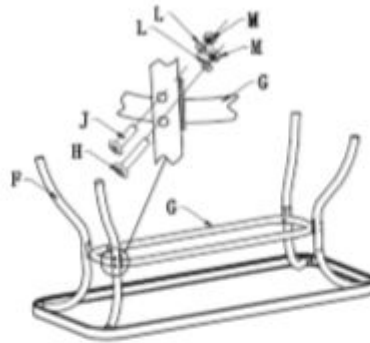


Don't tight all screws before assemble completely

⑦


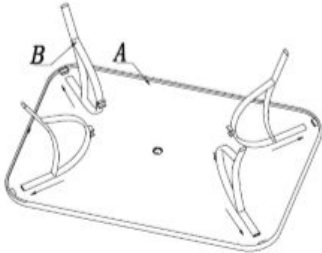
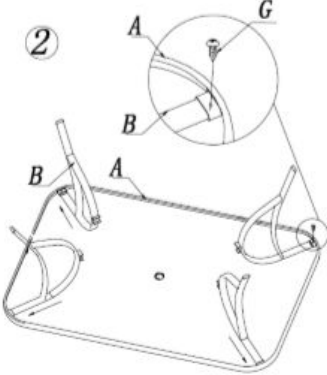

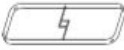
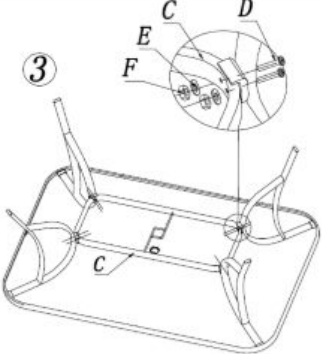
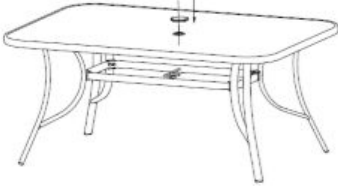









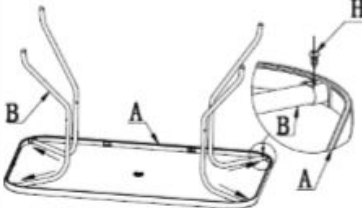
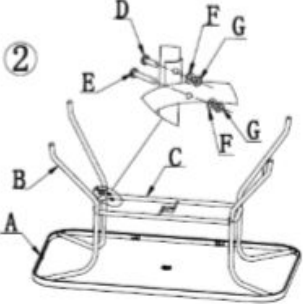

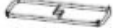








⑧












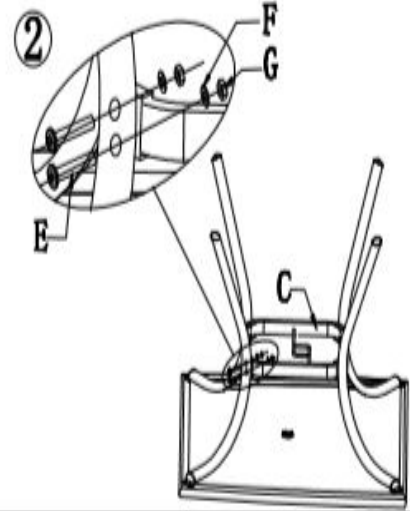
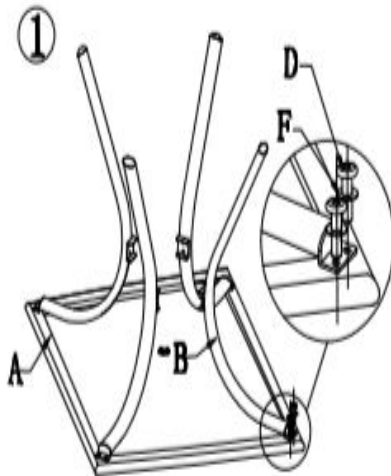
⑨












A		1	<p>①</p> 	<p>②</p> 
B		4		
C		1	<p>③</p> 	<p>④</p> 
D	 M6*28	8		
E	 $\varnothing 1.3 \times \varnothing 6.5 \times 1.0$	8		
F	 M6	8		
G	 ST4*12	4		
H		1		
I		1		

A		1	<p>①</p> 	<p>②</p> 
B		4		
C		1	<p>③</p> 	
D	 M6*32	4		
E	 M6*50	4		
F	 $\varnothing 1.3 \times \varnothing 6.5 \times 1.0$	8		
G	 M6	8		
H	 ST4*12	4		
I		1		
J		1		

A		1
B		4
C		1
D	 M8*15	8
E	 M6*48	8
F	 $\varnothing 13 \times 6,5 \times 1$	16
G	 M8	8
H		1
I		1



A		4
B		1
C		1
D	 M6*28	8
E	 M6	8
F		8
G	 ST4*12	4
H		1
I		1

